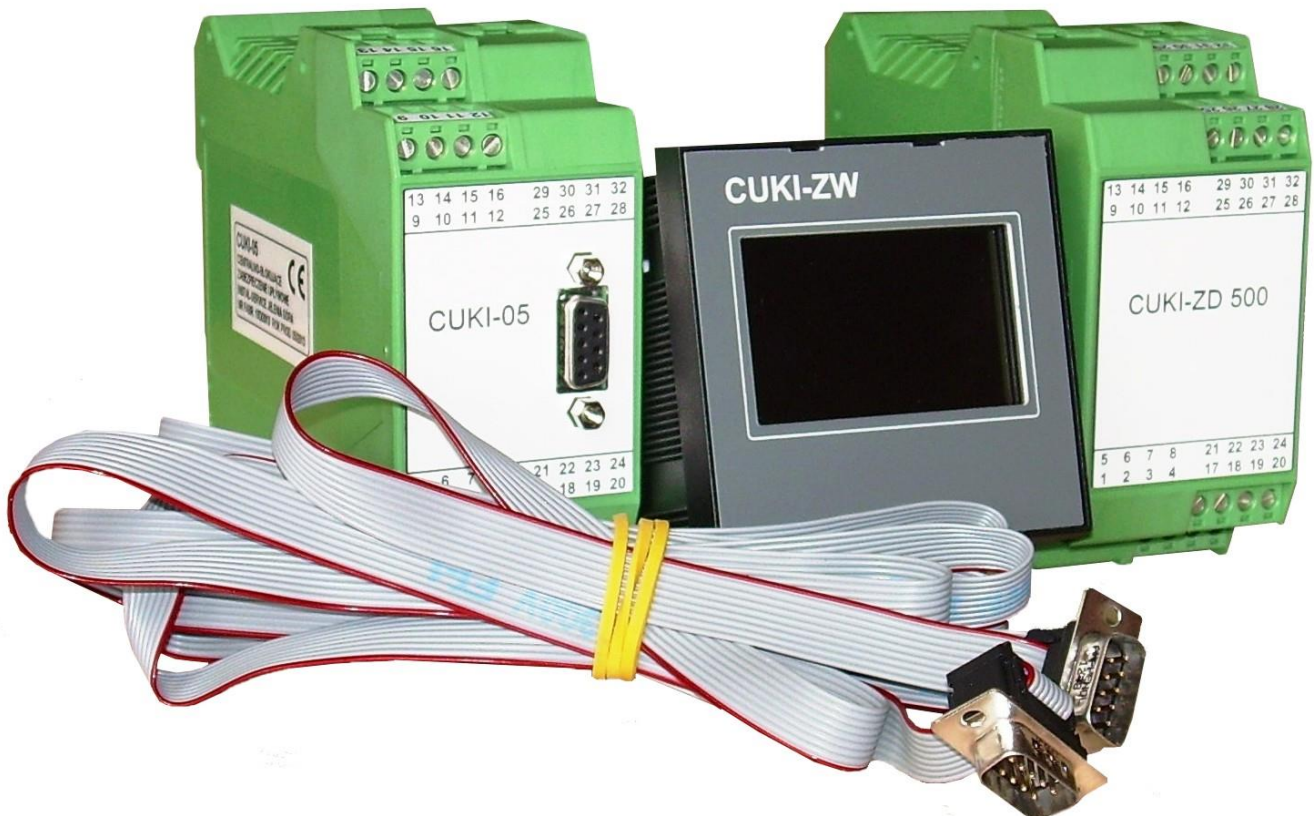


Zabezpieczenie centralno- blokujące CUKI-05

na napięcie znamionowe 500V



Zabezpieczenie upływowe centralno-blokujące typu CUKI -05 przeznaczone jest do kontroli wartości rezystancji doziemnej sieci (w tym z przemiennikami częstotliwości) na napięcie znamionowe trójfazowe 500V/50Hz z izolowanym punktem neutralnym transformatora (system IT), do stosowania w urządzeniach przeznaczonych do pracy na powierzchni lub w podziemnych zakładach górniczych w wyrobiskach niezagrażonych wybuchem albo niezagrażonych wybuchem metanu i zaliczonych do klasy A zagrożenia wybuchem pyłu węglowego.

DANE TECHNICZNE:

Stopień ochrony obudowy

Napięcie znamionowe sieci kontrolowanej

Znamionowe napięcie zasilania

Rezystancja zadziałania członu centralnego upływowego

Rezystancja zadziałania członu blokującego upływowego

Czas zadziałania członu centralnego upływowego

Masa:

IP54 lub IP20

3x500V/50Hz

24V/50Hz

15k Ω ±20%

25k Ω ±20%

<100ms lub <500ms*

Zespół główny ZG: 0,5kg

Zespół dławików ZD: 0,8kg

Zespół wskaźników ZW: 0,2kg

Zespół próby ZP: 0,3kg

Układ sztucznego zera USZ: 0,2kg

* dla sieci z przemiennikami częstotliwości

BUDOWA

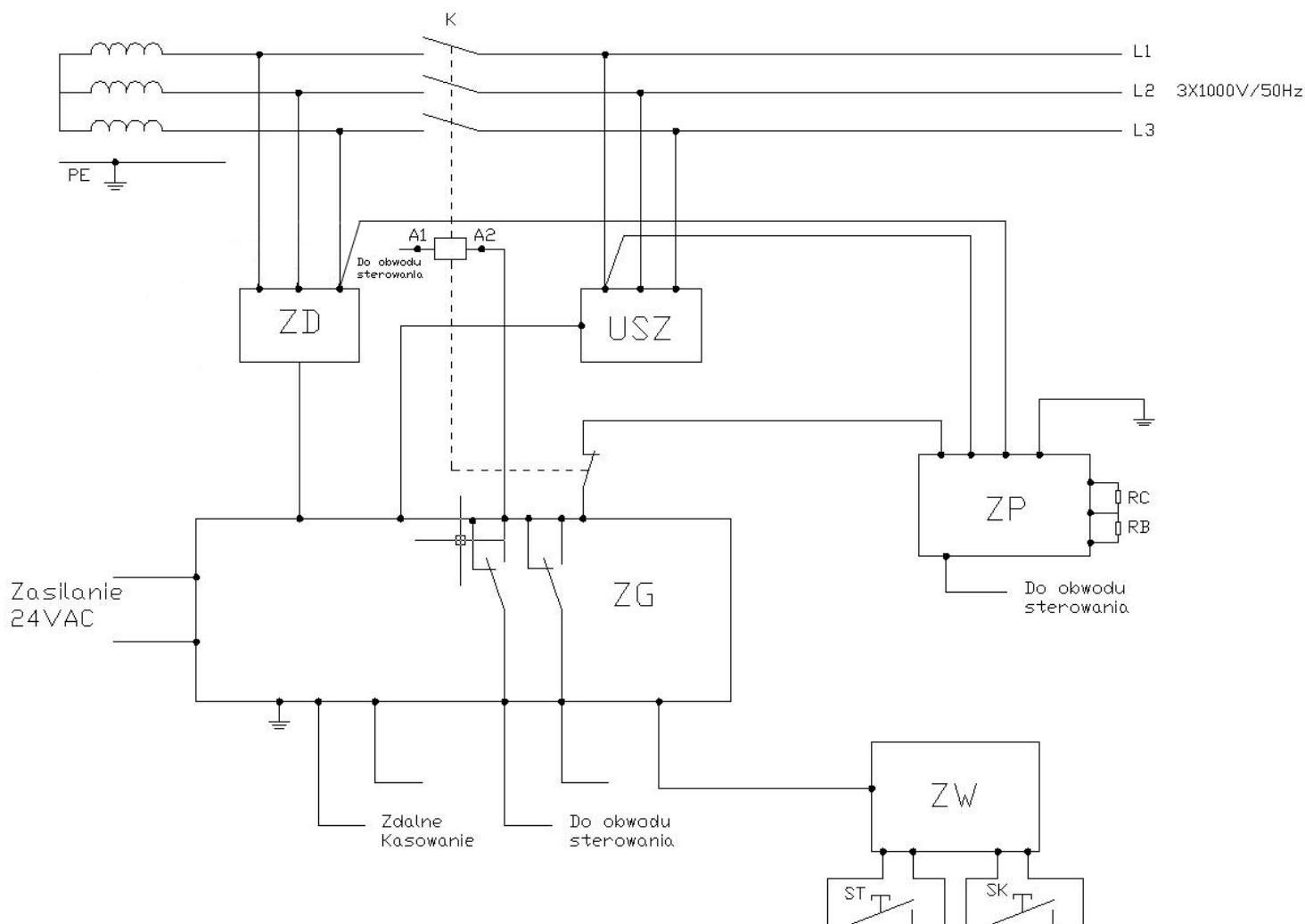
Zabezpieczenie upływowe centralno-blokujące typu CUKI -05 składa się z następujących zespołów:

- a) zespół główny ZG
- b) zespół wskaźników ZW
- c) zespół dławików ZD-500
- d) układ sztucznego zera USZ
- e) zespół próby ZP

OPIS DZIAŁANIA

CUKI-05 zasilane jest napięciem 24V/50Hz, poprzez transformator separujący. Napięcie pomiarowe powoduje przepływ prądu poprzez rezystancję doziemną kontrolowanej sieci. Prąd ten jest mierzony poprzez układ mikrokontrolera i w zależności od jego wartości wyświetlane są odpowiednie wartości rezystancji doziemnej. Jeżeli zmierzona wartość rezystancji doziemienia jest mniejsza niż $15k\Omega \pm 20\%$ to następuje pobudzenie członu centralnego i przekaźnika wykonawczego zabezpieczenia i wyświetlenie komunikatu DOZIEMIENIE CZŁON CENTRALNY. Do kontroli rezystancji odpływu sieci w stanie beznapięciowym służy człon blokujący. Jeżeli zmierzona wartość rezystancji doziemienia jest mniejsza niż $25k\Omega \pm 20\%$ to następuje pobudzenie członu blokującego i przekaźnika wykonawczego zabezpieczenia i wyświetlenie komunikatu DOZIEMIENIE CZŁON BLOKUJĄCY.

SCHEMAT IDEOWY



Zamówienia należy składać pisemnie lub faxem na adres:

 **Instal-Service PL**

Spółka z ograniczoną odpowiedzialnością
Spółka komandytowa

58-506 Jelenia Góra, ul. Wrocławska 15a

tel. (+48 075) 64-57-950

fax. (+48 075) 64-57-951

e-mai: instal@instal-service.pl